

Проточный газовый
водонагреватель

Primo 14i

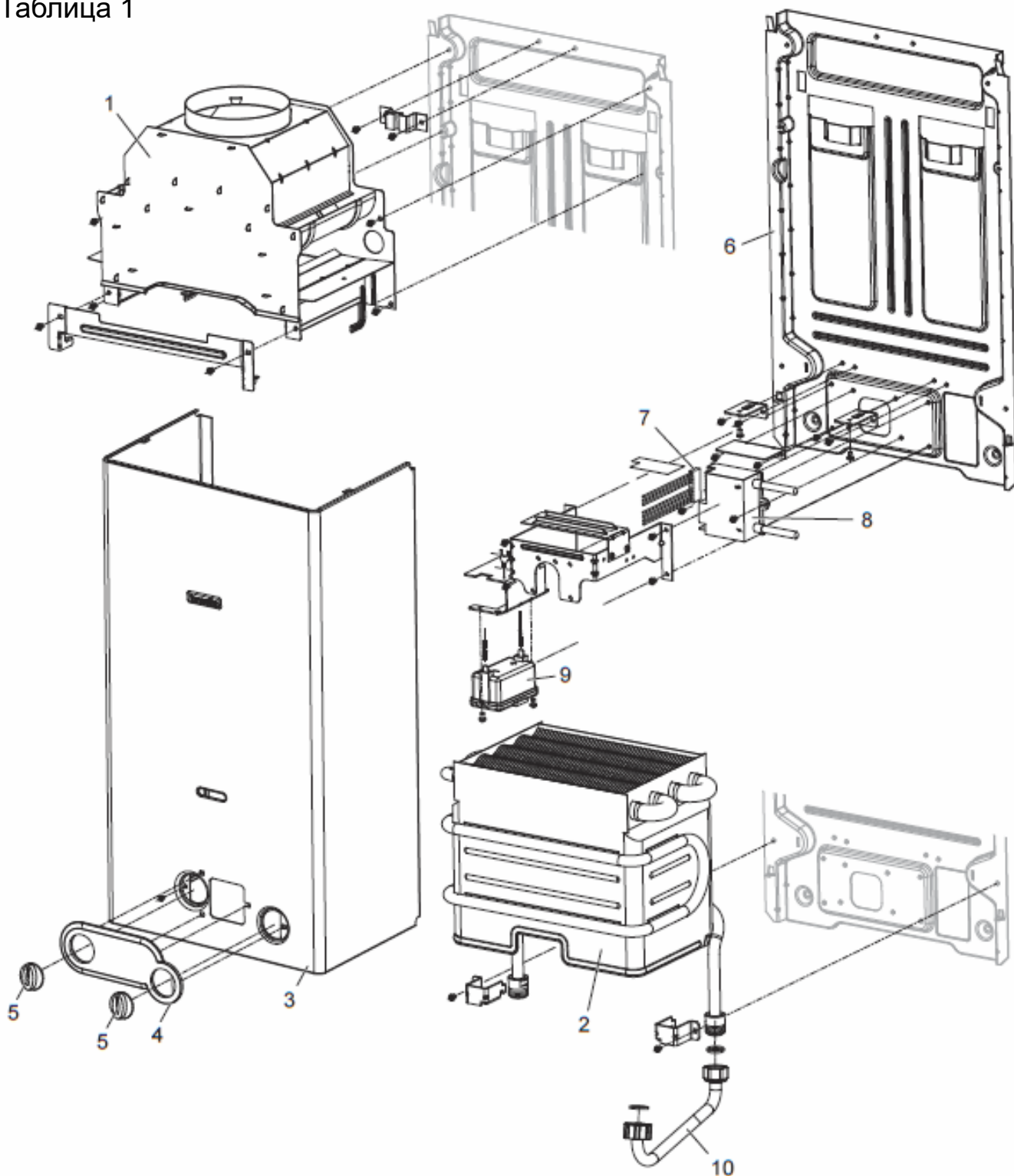
Арт. 30000519 N.G.



**Каталог
запасных частей**

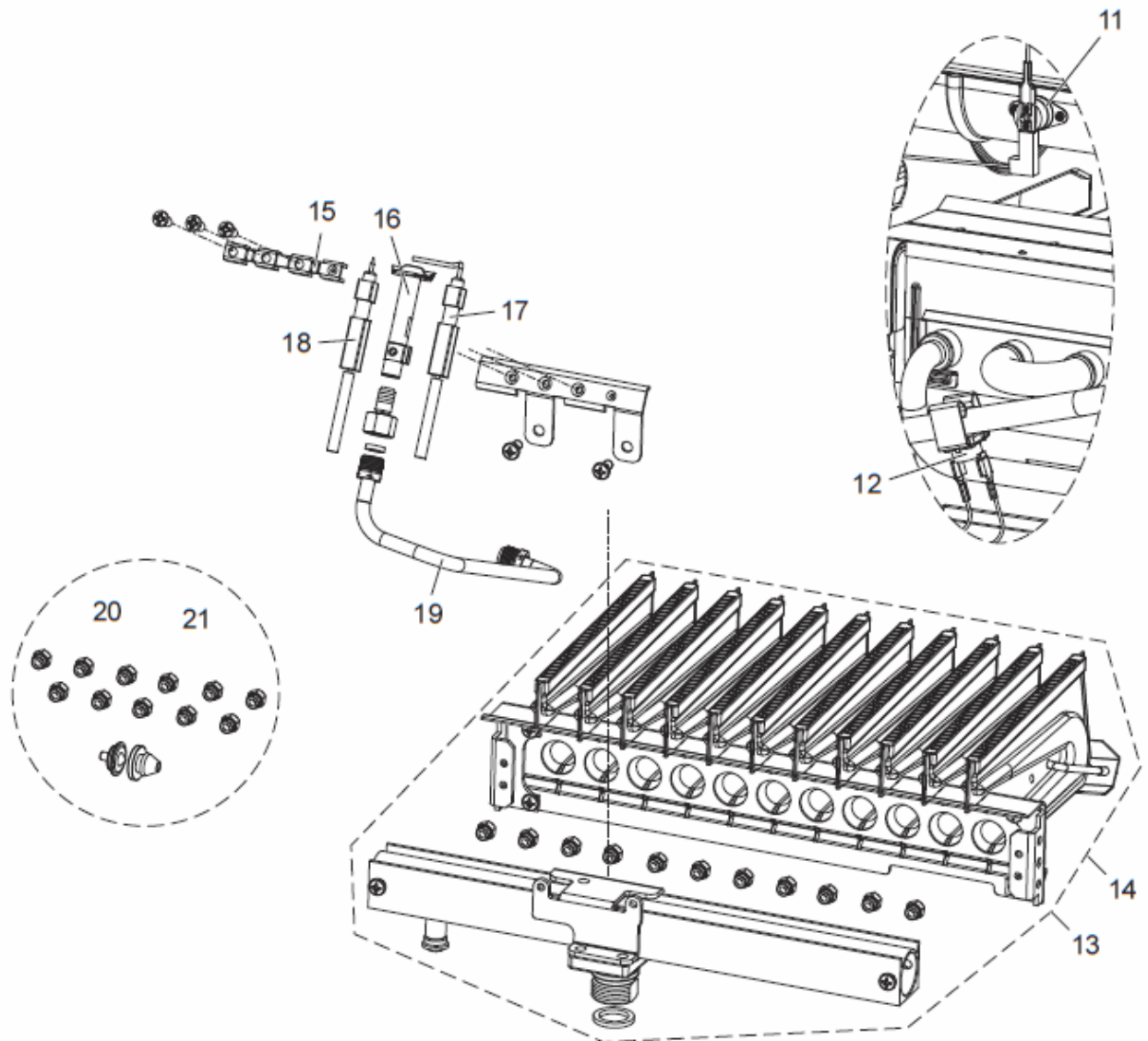
innovita

Таблица 1



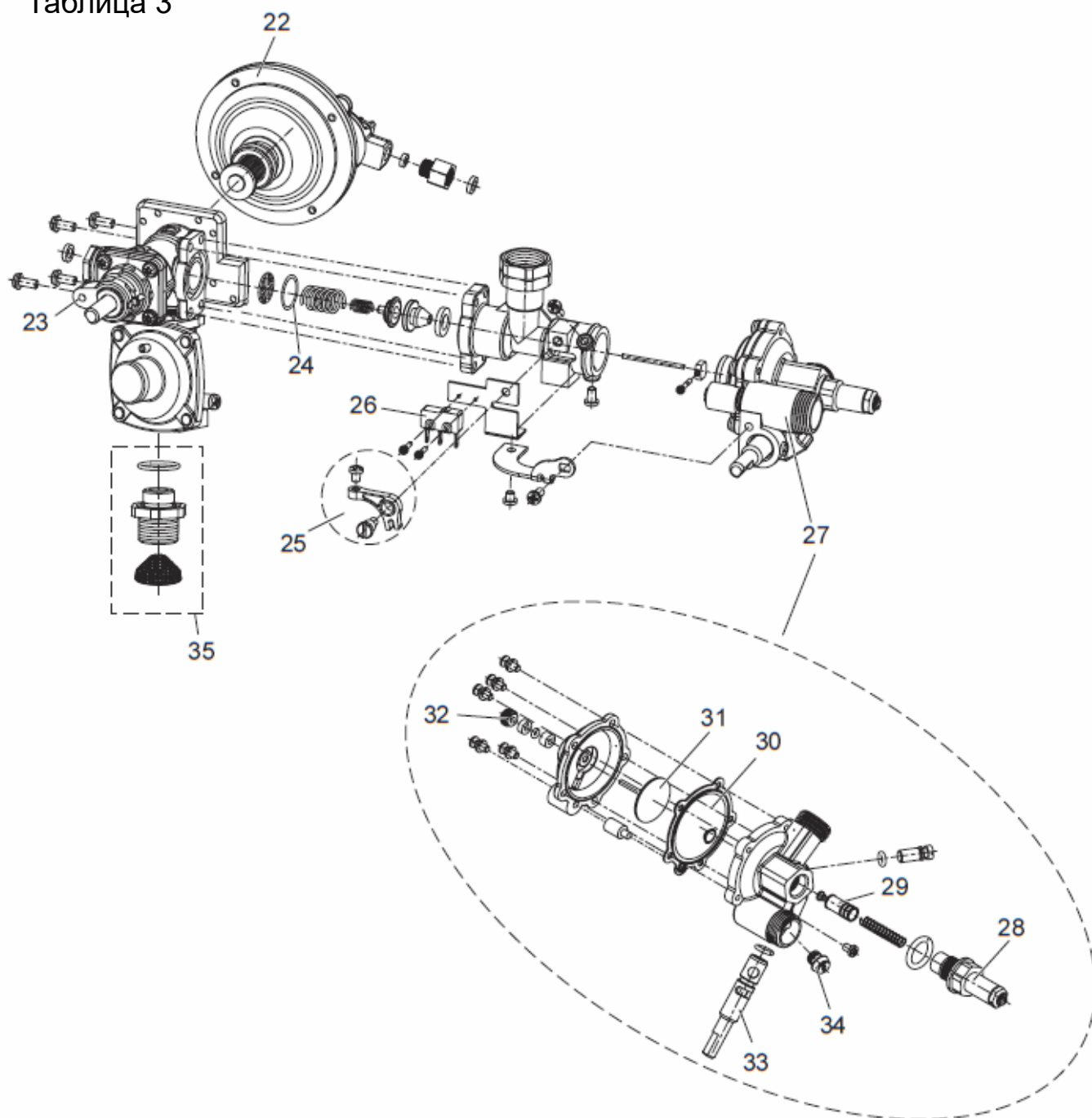
| № | Наименование | Артикул |
|----|---|----------|
| 1 | Коллектор дымоудаления 14л | 70553750 |
| 2 | Теплообменник 14л | 70553751 |
| 3 | Кожух для 14л | 70553663 |
| 4 | Пластиковая накладка | 70553668 |
| 5 | Ручка регулятора температуры (упак. 2 шт) | 70553623 |
| 6 | Рама 14л | 70553749 |
| 7 | Соединительные провода | 70553737 |
| 8 | Панель управления | 70553734 |
| 9 | Батарейный отсек | 70553735 |
| 10 | Соединительная трубка (упак. - 10 шт) | 70553702 |

Таблица 2



| № | Наименование | Артикул |
|----|--|----------|
| 11 | Термостат дымовых газов | 70553764 |
| 12 | Предельный термостат | 70553696 |
| 13 | Горелка для сжиженного газа L.P.G. 14л | 20004631 |
| 14 | Горелка для природного газа N.G. 14л | 70553024 |
| 15 | Держатель запальной горелки (батарейный) | 70553738 |
| 16 | Держатель пилотной горелки (упак. - 10 шт) | 70553739 |
| 17 | Электрод ионизации (упак.10 шт) | 70553144 |
| 18 | Искровой электрод 11-14 ионизация (упак. 10 шт) | 70553741 |
| 19 | Трубка пилотной горелки 11-14л ионизация (уп. 20 шт) | 70553742 |
| 20 | Комплект перехода на природный газ N.G. | 70553201 |
| 21 | Комплект перехода на сжиженный газ L.P.G. | 70553202 |

Таблица 3



| № | Наименование | Артикул |
|----|--|----------|
| 22 | Дифференциальное реле давления | 70553744 |
| 23 | Многофункциональный регулятор подачи газа 11-14л | 20005002 |
| 24 | Прокладка 17,5x2,2 (упак. 20 шт) | 70553789 |
| 25 | Рычаг микропереключателя | 70553778 |
| 26 | Микровыключатель | 70553746 |
| 27 | Водяной редуктор | 70553026 |
| 28 | Сливной кран (упак. 10 шт) | 70553230 |
| 29 | Поршень | 70553756 |
| 30 | Мембрана (упак. 10 шт) | 70553709 |
| 31 | Мембранный диск (упаковка - 5 шт) | 70553708 |
| 32 | Латунный сердечник | 70554010 |
| 33 | Ось регулятора температуры (14л) | 70553715 |
| 34 | Трубка Вентури | 70553713 |
| 35 | Комплект для подключения газа | 70553051 |